

Uppgiftslämnaren reserverar sig för eventuella fel i produktinformationen eller felaktigt registrerade uppgifter och förbehåller sig rätten att korrigera och/eller komplettera produktinformation utan föregående avisering

1

GRUNDDATA

Varubeskrivning

Geberit Inbyggnadsfixtur med cistern för WC

Övriga upplysningar

Klassificeringar

ETIM >	-EC010145 - WC-fixtur med spolcistern
BK04 >	
BSAB >	
UNSPSC >	

Leverantörsuppgifter

Företagsnamn

Geberit AB

Organisationsnummer

5566724745

Adress

Folkets Husgatan 1

Hemsida

www.geberit.se

Miljökontaktperson

Namn

Olle Månsson

Telefon

0734-439089

E-post

olle.mansson@geberit.com

2

HÅLLBARHETSARBETE

Företagets certifiering

- ISO 9001
- ISO 14001

INNEHÅLLSDEKLARATION

Kemisk produkt	Nej
Innehåller produkten elektronik	Nej
Omfattas varan av RoHs-direktivet	Nej
Varans vikt	13 - 18 kg

Vara / Delkomponenter

Koncentrationen har beräknats på hela varan

Ingående material /komponenter	Vikt-% i komponent	CAS-nr (alt legering)	EG-nr (alt legering)	Vikt % i produkt	Kommentar
Järn		7439-89-6	231-096-4	87%	
ABS plast		9003-56-9		3,3%	
Polyetylen, PE, hög densitet (HDPE), låg densitet (LDPE), linjär lågdensitetspolyeten		9002-88-4		6,5%	
Carbon black synonym aktivt kol, C.I. 77266, C.I. Pigment Black 6, C.I. Pigment Black 7		1333-86-4	215-609-9	0,1%	
EPDM synonym Ethylene-ethylidenenorbornene-propylene terpolymer		25038-36-2	Saknas	1,5%	
Mässing CC499K (CuSn5Zn5Pb2) Pb ≤3,0%		Övrigt, metaller		1,4%	
Mangan		7439-96-5	231-105-1	0,18%	
Svavel		7704-34-9	231-722-6	0,01%	
Fosfor		7723-14-0	231-768-7	0,01%	

Del av materialinnehållet som är deklarerat 100%

Särskilt farliga ämnen

Följande ämnen finns med på kandidatförteckningen i en koncentration och som överstiger 0,1 vikts-%:

Namn	CAS-nr	EG-nr	Vikt % i produkt
Bly	7439-92-1	231-100-4	<0,028%

Utgåva av kandidatförteckningen som har använts
2022-10-27

Nanomaterial

Innehåller produkten tillsatt nanomaterial, som är medvetet tillsatta för att uppnå en viss funktion?: Nej

Tillsatt högflourerade ämnen (PFAS)

Innehåller produkten tillsatt högflourerade ämnen (PFAS), som är aktivt tillsatta för att uppnå en specifik funktion?: Vet ej

Övrigt

Ämnen är redovisade ned till 0,01% viktprocent enligt iBVDs redovisningskrav. Eventuell avvikelser från redovisningskraven redovisas nedan

4 RÅVAROR

Återvunnet material

Innehåller varan återvunnet material: Nej

Träråvara

Träråvara ingår i varan: Nej

5 MILJÖPÅVERKAN

Finns en miljövarudeklaration framtagen enligt EN15804 eller ISO14025 för varan

Nej

Finns annan miljövarudeklaration

Ej angivet

6 DISTRIBUTION

Information saknas

7 BYGGSCHEDET

Ställer varan särskilda krav vid lagring?

Nej

Ställer varan särskilda krav på omgivande byggvaror?

Nej

8

BRUKSSKEDET

Finns skötselansvisningar/skötselråd?	Ja
Finns en energimärkning enligt energimärkningsdirektivet (2017/1369/EU) för varan?	Ej relevant

9

RIVNING

Kräver varan särskilda åtgärder för skydd av hälsa och miljö vid rivning/demontering?	Nej
---------------------------------------------------------------------------------------	-----

10

AVFALLSHANTERING

Omfattas den levererade varan av förordningen (2014:1075) om producentansvar för elektriska och elektroniska produkter när den blir avfall?	Nej
Är återanvändning möjlig för hela eller delar av varan?	Ja
Fixtur och cistern kan återanvändas i nya installationer	
Är materialåtervinning möjlig för hela eller delar av varan?	Ja
Stålkomponenter återvinns	
Är energiåtervinning möjlig för hela eller delar av varan?	Ja
Cistern i PE bränns	
Har leverantören restriktioner och rekommendationer för återanvändning, material- eller energiåtervinning eller deponering?	Nej
När den levererade varan blir avfall, klassas den då som farligt avfall?	Nej
Avfallskod (EWC) för den levererade varan	170405

RSK-nummer	Eget Artikel-nr	GTIN
809 76 69	111.312.00.5	4025416758617
809 77 07	111.396.00.5	4025416745396
800 00 80	111.342.00.2	4025410575388
800 00 81	111.007.00.2	4025410575395
800 00 82	111.034.00.2	4025410575432
800 25 32	111.910.00.5	4025416536116
800 25 60	111.364.00.5	4025416933960
800 25 62	111.918.00.5	4025410760517
		4025416857754
		4025416062967
		4025416112907
		4025416319351
		4025416319580

Produktdatablad

Prestandadeklaration

Säkerhetsblad

RoHS-intyg

Miljövarudeklaration

Skötselansvisning

Övriga bifogade dokument

-Kvalitet bakom väggen 2019_april.pdf

GEBERIT INBYGGNADSFIXTURER

KVALITET
BAKOM VÄGGEN



**KNOW
HOW**
INSTALLED

INNEHÅLL

S.08

GEBERIT INBYGGNADSFIXTURER

Sigma	8 - 9
Omega	10 - 11
DuoFresh-modul	12 - 13
Justerbar höjd	14 - 15
Duofix Sigma TEK	16 - 17
För armstöd	18



S.24

GEBERIT SPOLPLATTOR

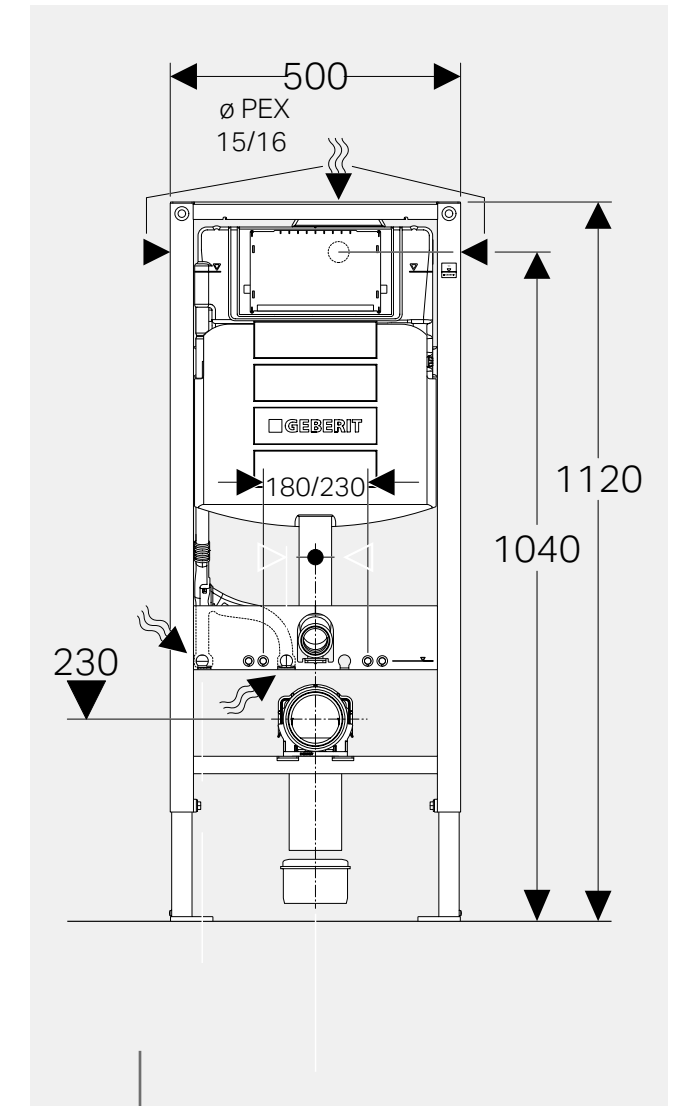
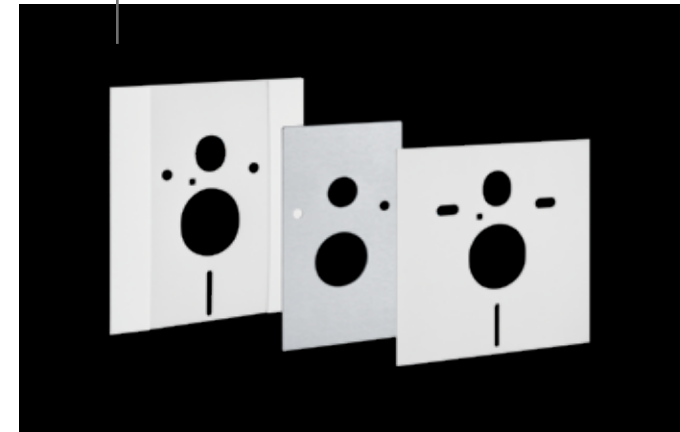
Till Sigma inbyggnadsfixturer
Till Omega inbyggnadsfixturer

19-22
24-25

S.26

TILLBEHÖR

Geberit reservdelar och tillbehör



S.28

TEKNISK INFORMATION

Mått och ritningar för
Geberit inbyggnadsfixturer



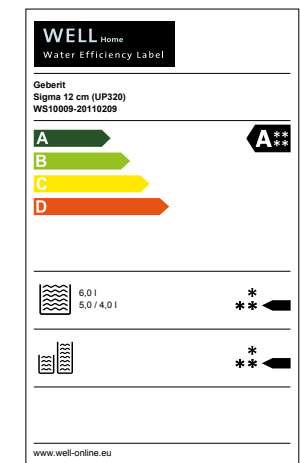
FULLÄNDAD FUNKTION

REDO FÖR FRAMTIDENS **BADDRUM**

De som monterade Geberit 1964 var före sin tid. Och det är de fortfarande. Våra WC-system är utrustade för att motsvara morgondagens standarder. Det är inte konstigt att mer än 60 miljoner Geberit inbyggnads-cisterner och spolplattor har monterats över hela världen under de senaste 50 åren.

LÖSNINGAR FÖR MODERNA BADRUM

GEBERIT INBYGGNADSFIXTURER



50
år

FRAMGÅNGSRIK
Den inbyggda tekniken har använts med framgång i över 50 år.

60
miljoner

BEPRÖVAD
Erfarenheter från mer än 60 miljoner monteringar

25
år

HÅLLBAR
Tillgången på reservdelar garanteras i 25 år.



TILLFÖRLITLIG
Grundliga tester säkerställer tillförlitlighet och säkerhet.



VATTENTÄT
Inga dolda skarvar då spolröret är svetsat till cisternen. Detta förhindrar vattenläckage.



STABIL
Vikten av den vägghängda wc:n bärs inte av väggen utan av installations-elementet.

KVALITET BAKOM VÄGGEN

- Höjd 112 cm
- Spolning framifrån
- Passar spolplattorna Sigma
- Vattenanslutning höger-/vänster-/ovanifrån
- Övre och nedre väggbeslag ingår

Geberit Sigma WC-fixtur med en konstruktionshöjd på 112 cm passar snabba och enkla monteringar i halvhöga eller rumshöga väggar. Åtkomst för service och underhåll sker genom servicetunneln bakom spolplattan.

Geberit inbyggnadsfixturer är välkända för sin unika kvalitet och säkra funktion. Alla cisterner läckagetestas innan de levereras. 25 års reservdelsgaranti ger långsiktig trygghet. Går att få med dubbelspolning, spola/stopp-funktion eller stor spolmängd.

REDUCERAD VATTENFÖRBRUKNING

Geberits WC-fixtur Sigma kan också begränsas till 4,5 liter, vilket gör den till ett perfekt alternativ för den som vill reducera sin vattenförbrukning. Tack vare det har den alltid rankats högt av WELL-märkningen (Water Efficiency Label).

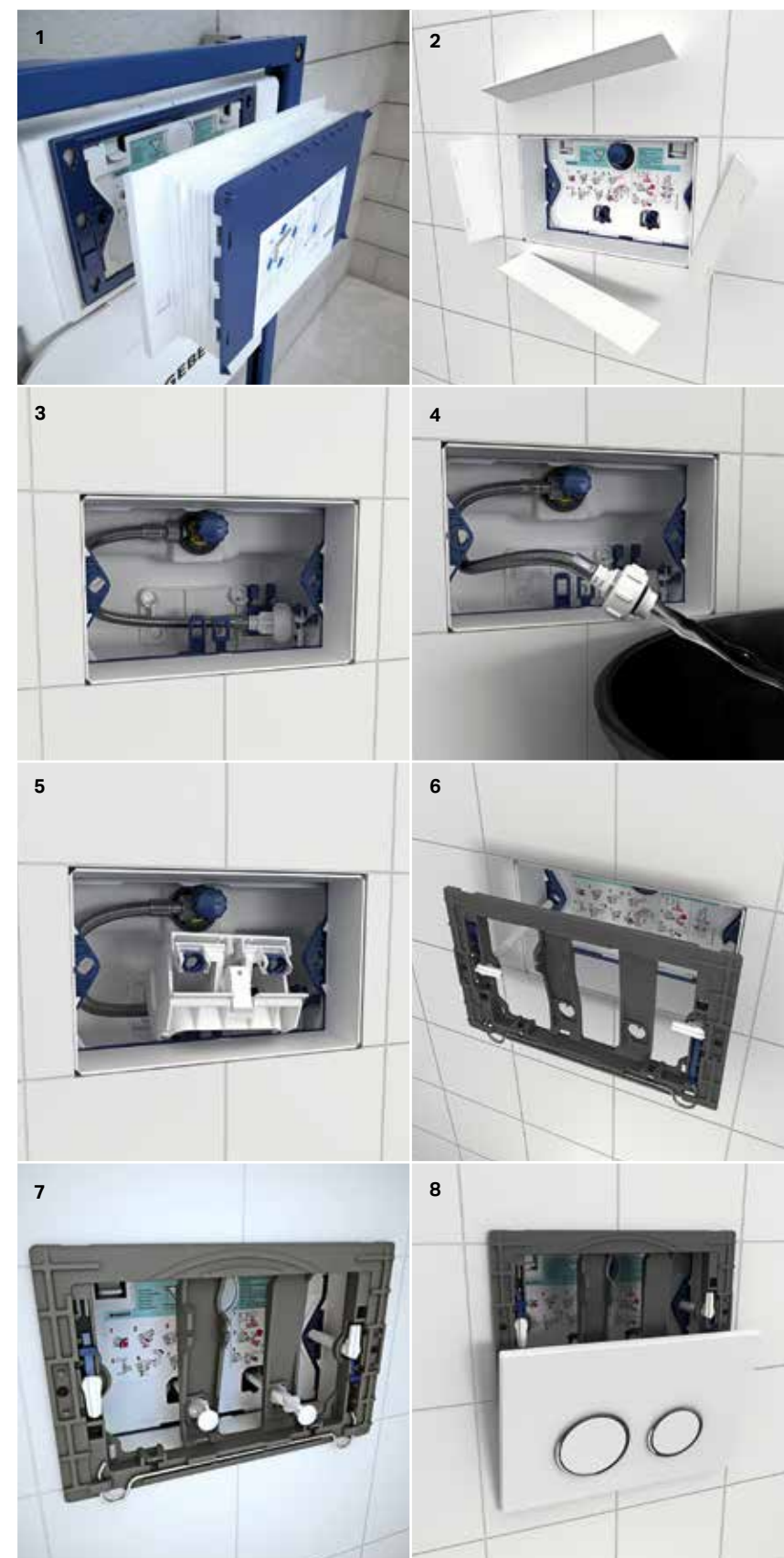
GEBERIT SIGMA SMAL MODELL

För trånga utrymmen finns även inbyggnadsfixturen i en smalare variant, endast 42,5 cm bred - perfekt för små gästtoaletter. För vägghängda WC-skålar med längre djup (upp till 70 cm). Lämplig för HWC-konstruktion.



↑ WC-fixtur Sigma standard
Art.nr 111.342.00.2 / RSK-nr 800 00 80
WC-fixtur Sigma smal modell (B: 42,5 cm)*
Art. nr 111.312.00.5 / RSK nr 809 76 69

*OBS! Nedre väggfästen (800 25 35) beställs separat



VERKTYGSLÖS MONTERING AV SPOLPLATTAN

- 1 Demontera montageboxen
- 2 Kapa montageboxens sidor 1-2 mm innanför färdig väggbeklädnad
- 3 Demontera skyddslocket/lyftkonsolen
- 4 Innan drifttagning ska vattenröret rensas
- 5 Montera lyftkonsolen
- 6 Montera spolplattans monteringsram
- 7 Vrid de vita låsbultarna 90° och tryck ned/upp de blå låssprintarna
- 8 Montera spolplattan

LÅGA KRAV PÅ UTRYMME HÖG FLEXIBILITET

- Höjd 82 eller 98 cm
- Spolning framifrån eller ovanifrån
- Passar spolplattorna Omega
- Vattenanslutning från vänster
- Övre och nedre väggbeslag ingår

Vid montering av en vägghängd WC under ett fönster eller ett lutande tak är cisternens monteringshöjd extra viktig.

Geberit Omega inbyggnadscistern kan monteras i höjd 82 cm eller 98 cm och erbjuder enastående spolprestanda varje gång. En vattensnål dubbelspolning bevarar värdefulla resurser och hjälper cisternen att uppnå full effektivitet

MANÖVRERING FRAM-/OVANIFRÅN

Geberit Omega inbyggnadscistern är förenlig med nästan varje montering framför vägg. Beroende på konstruktion kan spolplattan anslutas på cisternens fram- eller ovansida. Inga särskilda verktyg krävs för att montera cisternen eller spolplattan

KOMPAKTA SPOLPLATTOR

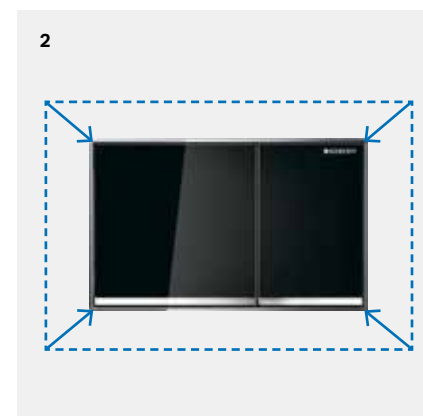
Tack vare den reducerade serviceöppningen (180 x 110 mm) kan det på cisternen monteras små, eleganta spolplattor som Geberits spolplatta Omega 20, 30 eller Geberits insänkta spolplatta Omega 60. Dessutom erbjuder Omega 01, 10 och 70 med fjärrmanövrerad spolning alternativet att placera spolplattan fritt inom en radie av 1,7 m från cisternen.



1 WC-fixtur Omega H: 82 cm
Art. nr 111.007.00.2 / RSK nr 800 00 81
WC-fixtur Omega H: 98 cm
Art. nr 111.034.00.2 / RSK nr 800 00 82

2 De små, kompakta spolplattorna öppnar för nya designalternativ (på bilden visas Geberit Omega60 spolplatta med bredd 184 mm och höjd 114 mm).

3 Två möjliga monteringshöjder ger maximal flexibilitet.



TAR BORT OÖNSKADE LUKTER

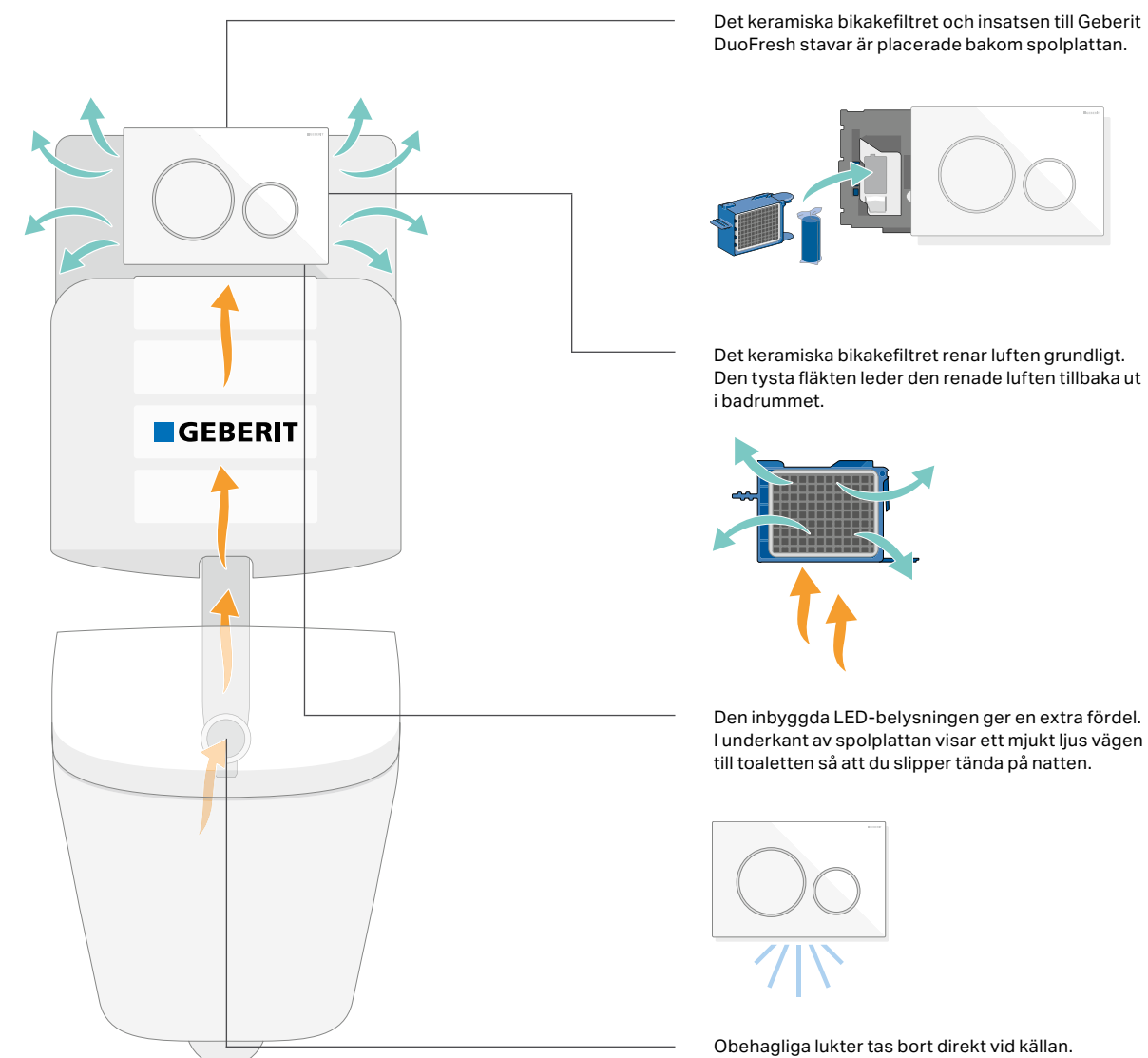
Geberit DuoFresh fångar lukter direkt inne i WC-stolen. Luften renas med ett keramiskt bikakefilter dolt bakom spolplattan och släpps sedan tillbaka ut i badrummet. Systemet fungerar oberoende av andra ventilationssystem. Luktutsugningen startar automatiskt när någon sätter sig på WC-stolen.

Duofresh modul finns i flera utföranden:

- Med enbart insats för Duofresh stavar
- Med luktutsugning, manuell aktivering av fläkt samt utrymme för Duofresh stavar

- Med luktutsugning, närvarokännande aktivering av fläkt och belysning samt utrymme för Duofresh stavar

Duofresh-modulen monteras mot vägg, därefter monteras valfri Sigma spolplatta i serien Sigma01, 10, 20, 21, 30 eller 50, se mer info på sidan 19-23.



ANPASSA HÖJDEN EFTER MONTERING

- Höjd 112 cm
- Spolning framifrån
- Passar spolplattorna Sigma
- Vattenanslutning bakifrån/ovanifrån
- Övre väggbeslag ingår

Nu är det möjligt att anpassa toalettens sitthöjd efter användaren efter att fixturen har monterats i väggen.

Inbyggnadsfixturen monteras på samma sätt som alla andra fixturer från Geberit med fyra fästpunkter. Den särskilda skärformen i styropor ser till att utskärningen för spol- och avloppsrören blir tillräckligt stor för att klara höjjusteringen.

JUSTERA HÖJDEN UPP TILL 8 CM

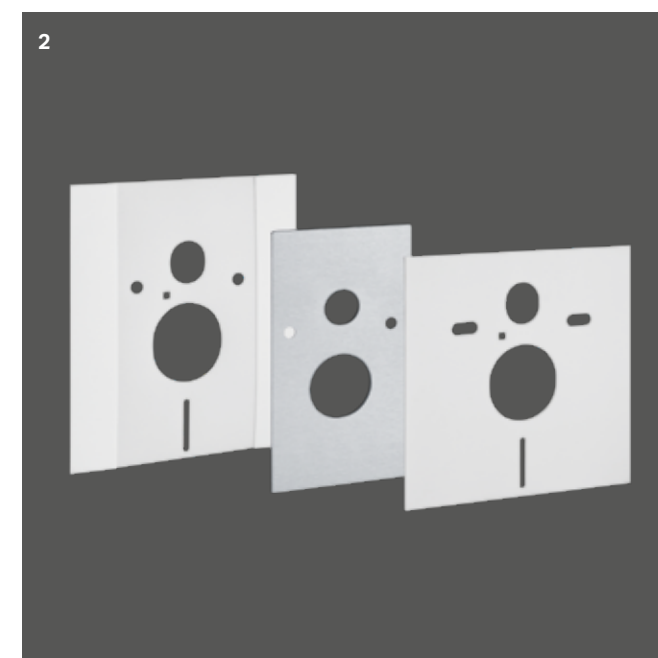
Med Geberit fixtur för höjjustering kan WC-stolens sitthöjd justeras med upp till 8 cm. Du ställa in toalettens sitthöjd från 41 cm till 49 cm från golvet.



← **WC-fixtur Sigma med justerbar höjd**
Art. nr 111.396.00.5 / RSK nr 809 77 07
*OBS! Nedre väggfästen (800 25 35)
beställs separat
OBS! WC-skål ingår ej



1 Höjden justeras med en justerskruv som är placerad bakom spolplattan. Genom att ta av spolplattan är det enkelt att justera toalettens höjd med upp till 8 cm.



2 Mellan toaletten och den avslutande väggbeklädnaden placeras en täckplåt i borstat rostfritt stål (beställs separat) som täcker utskärningen.

EN TRYGG LÖSNING

- Höjd 120 cm
- Spolning framifrån
- Passar spolplattorna Sigma
- Vattenanslutning ovanifrån

Geberit har utvecklat en inbyggnadscistern för montering mellan reglar i vägg när man vill ha en hel och slät vägg istället för en installationsvägg. Resultet är en cistern som är enkel att montera för installatören. Det är dessutom lätt för plattsättaren att ansluta tätskikt och sätta kakel. Cisternen är utbytbar inifrån badrummet utan att tätskiktet behöver brytas eller skadas.



Ramen monteras med vinkeljärn i toppen och med skruvar mot golvregel, samt i de färdigborrade hålen i sidan på ramen mot stående reglar.



Inbyggnadscisternen ansluts uppifrån med rör-i-rör. Röret fästs säkert och tätt mot säkerhetsboxen.



Tätningmanschetten är fabriksmonterad mot säkerhetsboxen, vilket ger en helt vattentät anslutning mot väggens tätskikt.



När kakelsättaren gjort klart är det lätt att efteråt skifta cisternen om olyckan varit framme, utan att bryta tätskiktet.

Duofix TEK har en Sigma inbyggnadscistern. Samtliga Sigma spolplattor passar och reservdelar håller vi i minst 25 år

Spolrör med läckageindikering gör dig varse om ett läckage skulle inträffa

Förberedd för Geberit AquaClean duschtoalett

Geberit Duofix Sigma TEK
Art. nr. 111.910.00.5 / RSK nr 8002532



Fabriksmonterad tätningmanschett som limmas in i väggens tätskikt säkerställer en helt vattentät installation

Frontplattan tillverkas i armerad gips och kan justeras steglöst i djupled

Avloppsböj med fabriksmonterad läckageindikering

GEBERIT SIGMA INBYGGNADSFIXTUR FÖR ARMSTÖD FÖR SPECIELLA BEHOV

- Höjd 112 cm
- Spolning framifrån
- Passar spolplattorna Sigma
- Vattenanslutning bakifrån/ovanifrån
- Övre väggbeslag ingår

**INBYGGNADSFIXTUREN
ANVÄNDS I BADRUM DÄR
DET BEHÖVS ARMSTÖD.**
Det extra breda elementet på 88 cm
möjliggör montering av armstöd på de
förmonterade plywoodskivorna.

BERÖRINGSFRIA SPOLPLATTOR
Geberits beröringsfria spolplattor
möjliggör helautomatisk spolning eller
spolning med hjälp av en inbyggd
fjärrkontroll i armstöden.

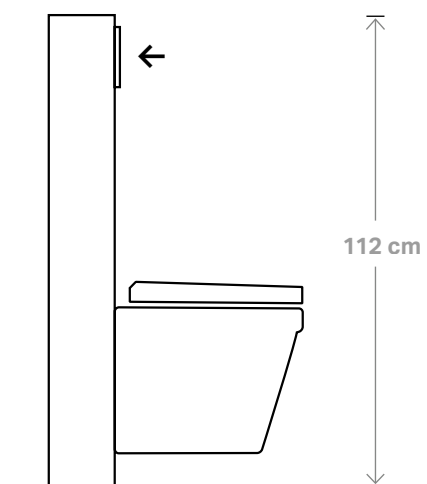


← **WC-fixtur Sigma för armstöd**
Art. nr 111.375.00.5 / RSK nr 809 77 49
OBS! WC-skål och armstöd ingår ej

SIGMA SPOLPLATTOR

I EN KLASS FÖR SIG

- Sigma spolplattor är kompatibla med Sigma inbyggnadsfixturer.



SIGMA01

- Funktion: dubbelspolning
- Mått: 246 x 164 mm



→ 115.770.11.5 / 797 23 80
Material: plast
Alpinvit



→ 115.770.21.5 / 797 23 81
Material: plast
Blankförokromad



→ 115.770.46.5 / 797 23 82
Material: plast
Mattförokromad



→ 115.770.KA.5 / 797 23 91
Material: plast
Blank-/mattförokromad



→ 115.770.DW.5 / 797 23 86
Material: plast
Svart RAL 9005



→ 115.770.DT.5 / 797 23 85
Material: plast
Mässing (färg)

SIGMA10

- Funktion: enkelspolning
- Mått: 246 x 164 mm



→ 115.758.KJ.5 / 797 24 70
Material: plast
Vit/blankfkr/vit



→ 115.758.KK.5 / 797 24 71
Material: plast
Vit/guld/vit



→ 115.758.KL.5 / 797 24 72
Material: plast
Vit/matt-/mattfkr



→ 115.758.KM.5 / 797 24 73
Material: plast
Svart/blankfkr/svart



→ 115.758.KH.5 / 797 24 69
Material: plast
Blank-/matt-/blankfkr



→ 115.758.KN.5 / 797 24 74
Material: plast
Matt-/blank-/mattfkr



→ 115.758.SN.5 / 797 24 75
Material: rostfritt stål
Matt-/blank-/mattfkr



→ 115.758.14.5 / 772 25 22
Material: plast, easy-to-clean
Matt svart/polerad/svart



→ 115.758.JT.5 / 772 25 23
Material: last, easy-to-clean
Matt vit/polerad/vit

SIGMA10IR

- Funktion: beröringsfri spolning
- Mått: 246 x 164 mm
- Kräver installationsatts 797 23 06



→ 115.90x.KL.1*
Material: plast
Vit/mattfkr



→ 115.90x.KJ.1*
Material: plast
Vit/blankfkr



→ 115.90x.SN.1*
Material: borstat stål
Matt-/blankfkr



→ 115.90x.KN.1*
Material: plast
Matt-/blankfkr



→ 115.90x.KH.1*
Material: plast
Blank-/mattfkr



→ 115.90x.KM.1*
Material: plast
Svart/blankfkr



→ 115.981.SW.5 (batteri)
→ 115.890.SW.5 (el)
Material: rostfritt stål
Borstat/blankfkr/borstat

SIGMA20

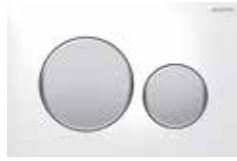
- Funktion: dubbelspolning
- Dimensioner: 246 x 164 mm



→ 115.882.KJ.1 / 783 21 63
Material: plast
Vit/blankförokromad



→ 115.882.KK.1 / 783 21 64
Material: plast
Vit/förgylld



→ 115.882.KL.1 / 783 21 65
Material: plast
Vit/mattförokromad



→ 115.882.KM.1 / 783 21 66
Material: plast
Svart



→ 115.882.KH.1 / 783 21 62
Material: plast
Blankförokromad



→ 115.882.KN.1 / 783 21 67
Material: plast
Mattförokromad



→ 115.882.SN.1 / 783 21 68
Material: rostfritt stål
Borstat stål

SIGMA21

- Funktion: dubbelspolning
- Dimensioner: 246 x 164 mm



→ 115.882.14.1 / 783 22 81
Material: plast, easy-to-clean
Mattsvart/blankförokromad



→ 115.882.JT.1 / 783 22 83
Material: plast, easy-to-clean
Matt vit/blankförokromad



→ 115.882.JQ.1 / 783 22 82
Material: plast, easy-to-clean
Matt-/blankförokromad



→ 115.884.SJ.1 / 783 22 26
Material: glas
Svart glas



→ 115.884.00.1 / 783 22 28
Kundanpassat



→ 115.884.JM.1 / 783 22 29
Material: skiffer
Skiffer



→ 115.884.TG.1 / 783 22 27
Material: glas
Sandfärgat glas



→ 115.884.SI.1 / 783 22 25
Material: glas
Vitt glas



→ 115.884.SJ.1 / 783 22 26
Material: glas
Svart glas



→ 115.884.00.1 / 783 22 28
Kundanpassat

SIGMA30

- Funktion: dubbelspolning
- Dimensioner: 246 x 164 mm



→ 115.883.KJ.1 / 783 21 70
Material: plast
Vit/blankförokromad



→ 115.883.KK.1 / 783 21 71
Material: plast
Vit/förgylld



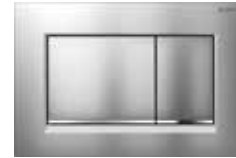
→ 115.883.KL.1 / 783 21 72
Material: plast
Vit/mattförokromad



→ 115.883.KM.1 / 783 21 73
Material: plast
Svart



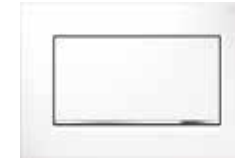
→ 115.883.KH.1 / 783 21 69
Material: plast
Blankförokromad



→ 115.883.KN.1 / 783 21 74
Material: plast
Mattförokromad

SIGMA30 ENKELSPOLNING

- Funktion: enkelspolning
- Dimensioner: 246 x 164 mm



→ 115.893.KJ.1 / 783 21 75
Material: metall
Vit



→ 115.893.KY.1 / 783 21 77
Material: metall
Blankförokromad



→ 115.893.KX.1 / 783 21 76
Material: metall
Borstad krom



→ 115.893.45.1 / 783 22 00
Material: metall
Förgylld



→ 115.893.14.1 / 772 25 25
Material: plast, easy-to-clean
Mattsvart/blankförokromad



→ 115.893.JT.1 / 772 25 26
Material: plast, easy-to-clean
Matt vit/blankförokromad

* 115.907.xx.x → elanslutning
115.908.xx.x → batteri
Se konsumentprislista för RSK nr.

SIGMA50

→ Funktion: dubbelspolning
→ Mått: 246 x 164 mm



→ 115.788.11.2 / 783 22 73
Material: plast, plexiglas
Alpinvit



→ 115.788.21.2 / 783 22 74
Material: metall
Blankförokromad



→ 115.788.GH.2 / 783 22 76
Material: metall
Borstat stål



→ 115.788.DW.2 / 783 22 75
Material: metall, glas
Svart RAL 9005



→ 115.788.SQ.2 / 783 22 79
Material: metall, glas
Umbra



→ 115.788.SD.2 / 783 22 78
Material: metall, glas
Rökfärgat spegelglas



→ 115.788.TG.2 / 783 22 80
Material: metall, glas
Sandfärgat spegelglas



→ 115.788.JM.2 / 783 22 77
Material: metall, skiffer
Skiffer



→ 115.788.00.2 / 772 25 24
Material: metall
Eget inlägg

SIGMA60

→ Plan med väggen
→ Mått: 221 x 139 mm



→ 115.640.SI.1 / 783 21 97
Material: glas
Vit



→ 115.640.GH.1 / 783 21 96
Material: metall
Borstat stål



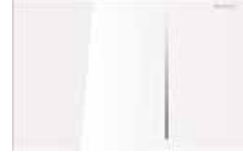
→ 115.640.SJ.1 / 783 21 98
Material: glas
Svart



→ 115.640.SQ.1 / 783 21 95
Material: glas
Umbra

SIGMA70

→ Funktion: dubbelspolning
→ Mått: 240 x 158 mm



→ 115.620.SI.1 / 797 23 30
Material: glas
Vitt glas



→ 115.620.FW.1 / 797 23 33
Material: metall
Borstat stål



→ 115.620.SQ.1 / 797 23 32
Material: glas
Umbra glas



→ 115.620.SJ.1 / 797 23 31
Material: glas
Svart glas

SIGMA80

→ Funktion: beröringsfri spolning
→ Mått: 247 x 164 mm
→ Kräver installationssats 797 23 06



→ 116.090.SG.1 / 797 23 94
Material: glas
Svart glas



→ 116.090.SM.1 / 797 23 95
Material: glas
Spejlglas

DET BLIR INTE ENKLARE ATT FÅ EN FRÄSCH WC

Fäll ut spolplattan, placera DuoFresh-staven och stäng igen. Precis så enkelt är det att få flera veckors hygienisk fräschhet med insatsen för DuoFresh stavar (RSK nr. 772 25 30). Insatsen kan beställas som tillval och passar till Geberit spolplattor 01, 10, 20, 30 och 50 i Sigma-serien.



2. Placera Geberit DuoFresh-staven i insatsen bakom spolplattan.



1. Dra ut spolplattan.

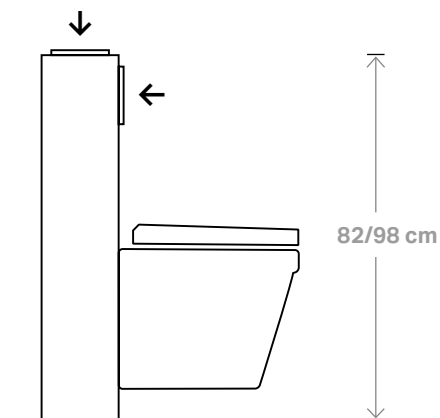


3. Stäng spolplattan och njut av fräschhet i varje spolning.

OMEGA SPOLPLATTOR

LITET ÄR SMARTARE

→ Omega spolplattor och spolknappar är kompatibla med Omega inbyggnadsfixturer.



OMEGA01 REMOTE

→ Funktion: pneumatisk
→ Ø 100 mm



→ 116.050.11.1 / 797 25 44
Material: plast
Alpinvit



→ 116.050.46.1 / 797 25 46
Material: plast
Mattförokromad



→ 116.050.21.1 / 797 25 45
Material: plast
Blankförokromad

OMEGA01 REMOTE ENKELSPOLNING

→ Funktion: pneumatisk
→ Ø 94 mm
→ Kräver montage Mutter 797 25 54



→ 116.040.11.1 / 797 25 41
Material: plast
Alpinvit



→ 116.040.46.1 / 797 25 43
Material: plast
Mattförokromad



→ 116.040.21.1 / 797 25 42
Material: plast
Blankförokromad

OMEGA10 REMOTE

→ Funktion: pneumatisk
→ Ø 100 mm



→ 116.057.KJ.1 / 797 25 49
Material: plast
Vit



→ 116.057.KK.1 / 797 25 50
Material: plast
Vit/förgylld



→ 116.057.KH.1 / 797 25 48
Material: plast
Blankförokromad



→ 116.057.KN.1 / 797 25 52
Material: plast
Mattförokromad



→ 116.057.KM.1 / 797 25 51
Material: plast
Svart



→ 116.057.SN.1 / 797 25 52
Material: rostfritt stål
Borstat stål

OMEGA20

→ Funktion: dubbelspolning
→ Mått: 212 x 142 mm



→ 115.085.KJ.1 / 797 26 38
Material: plast
Vit/blankförokromad



→ 115.085.KK.1 / 797 26 39
Material: plast
Vit/guld



→ 115.085.KL.1 / 797 26 40
Material: plast
Vit/mattförokromad



→ 115.085.KN.1 / 797 26 42
Material: plast
Matt-/blankförokromad



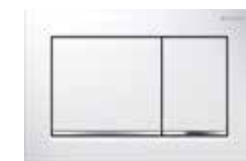
→ 115.085.KH.1 / 797 26 37
Material: plast
Blank-/mattförokromad



→ 115.085.KM.1 / 797 26 41
Material: plast
Svart/blankförokromad

OMEGA30

→ Funktion: dubbelspolning
→ Mått: 212 x 142 mm



→ 115.080.KJ.1 / 797 26 17
Material: plast
Vit/blankförokromad



→ 115.080.KK.1 / 797 26 18
Material: plast
Vit/guld



→ 115.080.KL.1 / 797 26 19
Material: plast
Vit/mattförokromad



→ 115.080.KN.1 / 797 26 21
Material: plast
Matt-/blankförokromad



→ 115.080.KH.1 / 797 26 16
Material: plast
Blank-/mattförokromad



→ 115.080.KM.1 / 797 26 20
Material: plast
Svart/blankförokromad

OMEGA60

→ Plan med väggen
→ Funktion dubbelspolning
→ Mått: 184 x 114 mm



→ 115.081.SI.1 / 797 26 23
Material: glas
Vit



→ 115.081.GH.1 / 797 26 22
Material: rostfritt stål
Borstat stål



→ 115.081.SQ.1 / 797 26 25
Material: glas
Umbra



→ 115.081.SJ.1 / 797 26 24
Material: glas
Svart



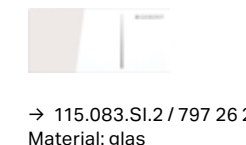
→ 115.086.21.1 / 797 26 43
Ram för Omega 60. Material: stål
Blankförokromad



→ 115.086.GH.1 / 797 26 44
Ram för Omega 60. Material: stål, easy-to-clean.
Borstat stål

OMEGA70 REMOTE

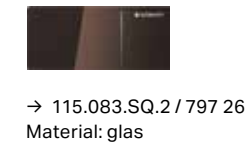
→ Funktion: dubbelspolning
→ Mått: 112 x 50 mm



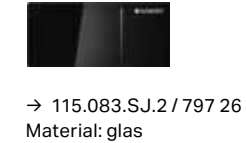
→ 115.083.SI.2 / 797 26 29
Material: glas
Vitt glas



→ 115.083.FW.2 / 797 26 28
Material: rostfritt stål
Borstat stål



→ 115.083.SQ.2 / 797 26 32
Material: glas
Umbrafärgat glas

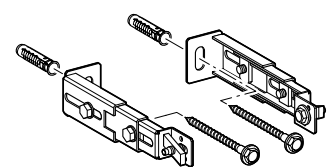


→ 115.083.SJ.2 / 797 26 30
Material: glas
Svart glas

RESERVDELAR OCH TILLBEHÖR

VÄGGBESLAG NEDTILL

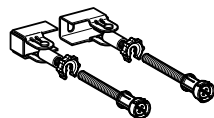
→ Används för att fästa inbyggnadsfixtur i vägg nära golv. Kan justeras från 130 till 200 mm.



→ 111.064.00.1 / 800 25 35

HÖRNBESLAG UPPTILL

→ Används vid montering av inbyggnadsfixturer i ett hörn. Kompatibel med samtliga fixturer.



→ 111.835.00.1 / 809 76 75

KLOSETTBÖJ

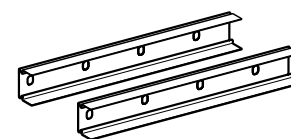
→ Används till avloppsrör, toaletter med vågrätt avlopp med mera.



→ 366.061.16.1 / 2721551 (90° d 90 mm, d1 90 mm)
→ 367.070.16.1 (90° d 110 mm, d1 90 mm)

DUOFIX SYSTEMSKENA, 2 ST Å 3M

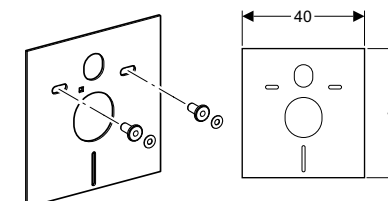
→ Används för uppbyggnad av en installationsvägg då det placeras flera fixturer sida vid sida



→ 111.878.00.1 / 809 76 76

LJUDDÄMPNINGSSATS

→ Monteras som ljudisolering mellan vägghängd WC-stol och vägg.



→ 156.050.00.1 / 272 15 65

DUOFRESH STAV 8-PACK

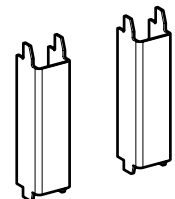
→ Motverkar smuts och kalkavlagringar i cistern och WC-skål.



→ 244.180.00.1 / 772 25 30

TVÄRSTAG FÖR SMÅ TOALETTSKÅLAR

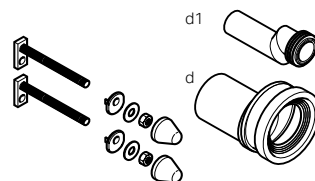
→ Används som stöd för små toalettskålar med en anläggningsyta på mindre än 170 mm.



→ 111.847.00.1 / 809 77 15

EXCENTRISK ANSLUTNINGSSATS

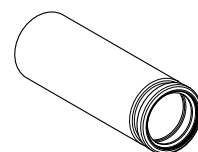
→ Används när toaletten ska justeras uppåt/nedåt med 25 mm efter att väggens beklädnad är klar.



→ 405.012.00.1 / 272 15 66 (d 110 mm, d1 45 mm)
→ 405.116.00.1 / 272 15 67 (d 90 mm, d1 45 mm)

KLOSETTANSLUTNINGSRÖR

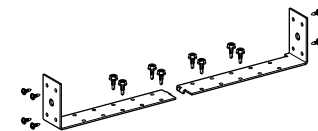
→ Används till avloppsrör, toaletter med vågrätt avlopp med mera.



→ 366.887.16.1 / 2721559 (d 90 mm, d1 90 mm)
→ 367.887.16.1 / 2721562 (d 110 mm, d1 90 mm)

VINKELBESLAG FÖR STOMVÄGG

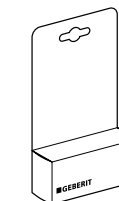
→ Används för att fästa inbyggnadsfixtur i stomvägg med stolpavstånd 500-650 mm



→ 111.869.00.1 / 809 77 16

WC-RENGÖRINGSBLOCK

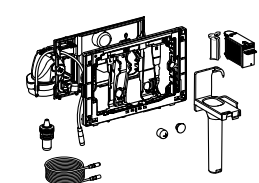
→ Motverkar smuts och kalkavlagringar i cistern och WC-skål.



→ 115.326.00.1 / 797 21 97

INSATS FÖR WC-RENGÖRINGSBLOCK

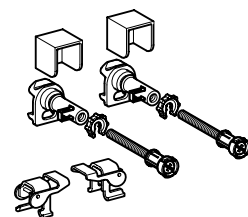
→ Passar inbyggnadsfixturer Sigma med spolplattorna Sigma 01/10/20/50.



Duofresh insats för stav
115.062.BZ.1 / 772 25 21 - antracitgrå
115.062.21.1 / 772 25 20 - blankförkromad

MONTERINGSSATS DUOFIX SYSTEMSKENA

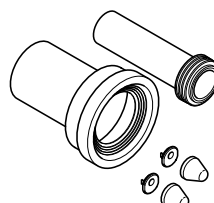
→ Används för att fästa inbyggnadsfixturen i skena



→ 111.844.00.1 / 809 76 77

FÖRLÄNGD PEH-ANSLUTNINGSSATS

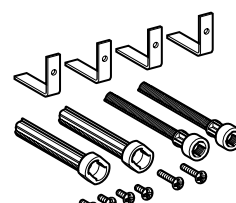
→ Används exempelvis när konstruktionen framför inbyggnadsfixturen är tjockare än 90 mm. Längd 300 mm.



→ 152.441.46.1 / 272 15 64

FÖRLÄNGNINGSSATS FÖR SPOLPLATTOR TILL CISTERN UP200 OCH UP300

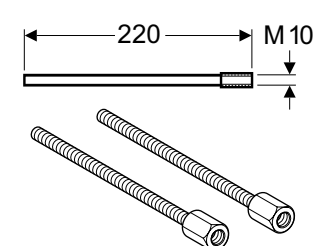
→ Används vid förlängning av tryckstänger och monteringsbultar vid förmurning på högst 180 mm.



→ 240.938.00.1

MONTERINGSFÖRLÄNGARE FÖR VÄGGBESLAG, ÖVERDEL OCH MONTERINGSSATS FÖR SKENA

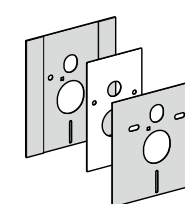
→ Används vid förlängning av övre väggbeslag och monteringsats för skena 200-400 mm.



→ 111.887.00.1 / 809 74 47

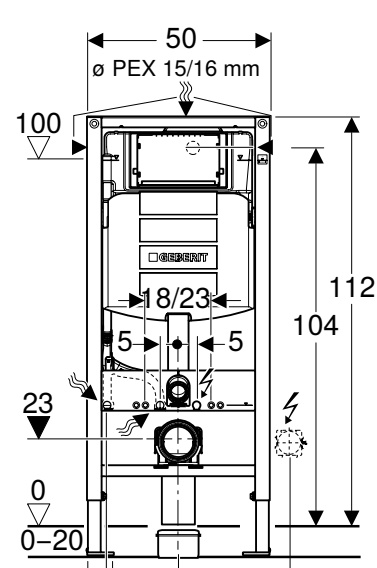
TÄCKPLÅT TILL FIXTUR MED JUSTERBAR HÖJD

→ Placeras mellan toaletten och den avslutande väggbeklädnaden i borstat rostfritt stål.

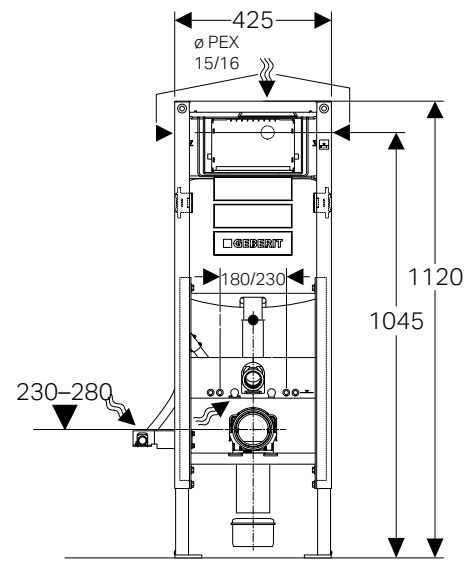


→ 115.396.00.1

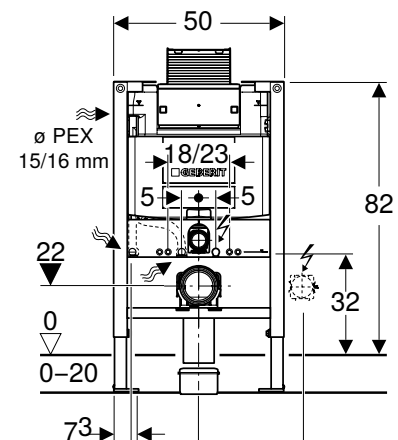
MÅTT OCH RITNINGAR



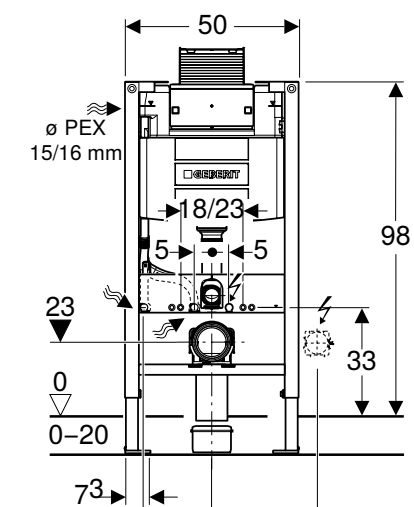
1



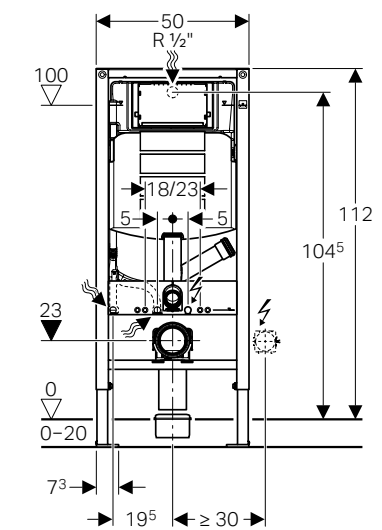
2



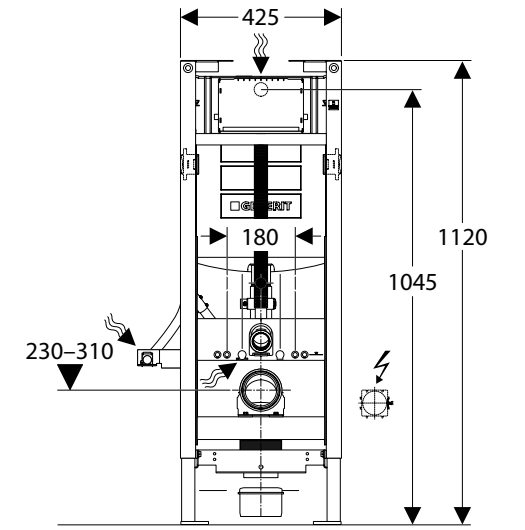
3



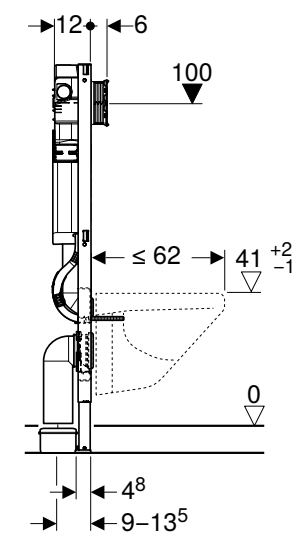
4



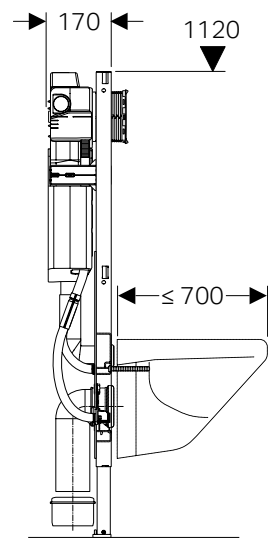
5



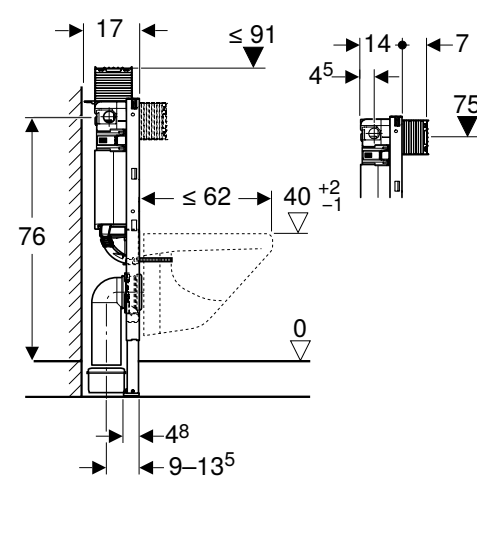
6



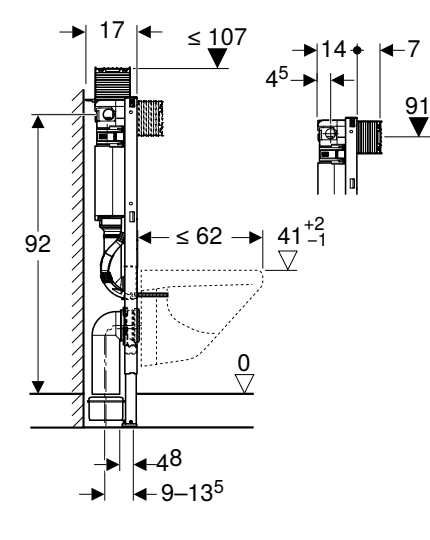
1



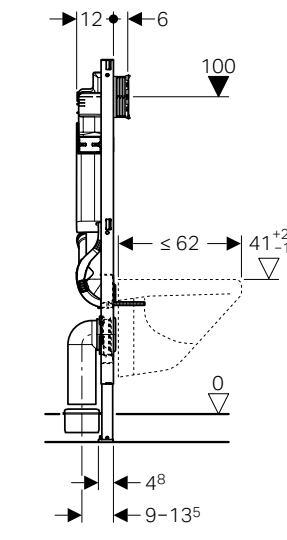
2



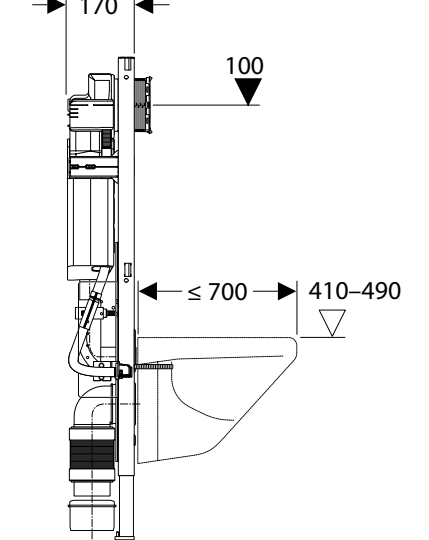
3



4



5



6

SIGMA STANDARD

- 111.342.00.2 / 800 00 80
- Höjd 112 cm, bredd 50 cm
- Kompatibel med spolplattor Sigma

SIGMA SMAL

- 111.312.00.5 / 809 76 69
- Höjd 112 cm, bredd 42,5 cm
- Kompatibel med spolplattor Sigma

OMEGA 82 CM

- 111.007.00.2 / 800 00 81
- Höjd 82 cm, bredd 50 cm
- Kompatibel med spolplattor Omega

OMEGA 98 CM

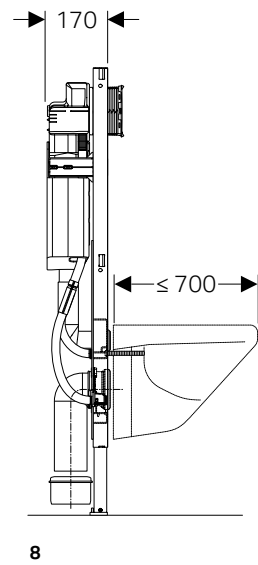
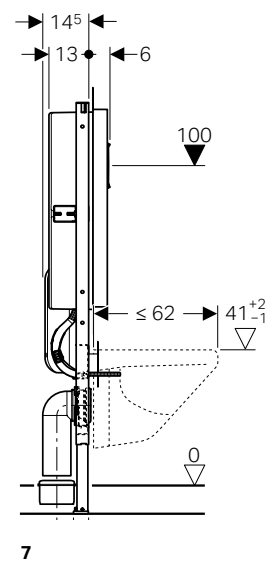
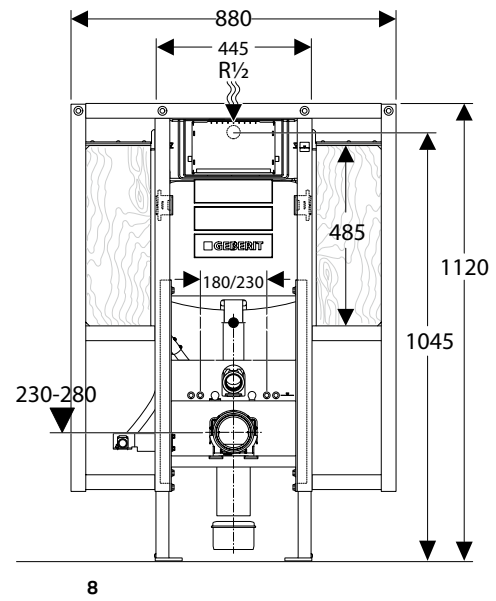
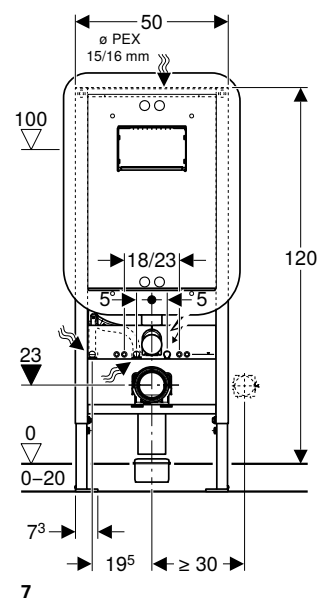
- 111.034.00.2 / 800 00 82
- Höjd 98 cm, bredd 50 cm
- Kompatibel med spolplattor Omega

SIGMA MED FRÅNLUFT

- 111.364.00.5 / 800 25 60
- Höjd 112 cm, bredd 50 cm
- Kompatibel med spolplattor Sigma

SIGMA JUSTERBAR HÖJD

- 111.396.00.5 / 809 77 07
- Höjd 112 cm, bredd 42,5 cm
- Kompatibel med spolplattor Sigma



SIGMA TEK

- 111.910.00.5 / 800 25 32
- Höjd 120 cm
- Kompatibel med spolplattor Sigma
- Integrerat tätskikt för våtrum

SIGMA FÖR ARMSTÖD

- 111.375.00.5 / 809 77 49
- Höjd 112 cm, bredd 56-76 cm
- Kompatibel med spolplattor Sigma
- Armstöd ingår ej

Geberit AB
Folketshusgatan 1
295 31 Bromölla

T 040 680 89 30
F 040 18 54 39
order.se@geberit.com

www.geberit.se

